

FIG. 1

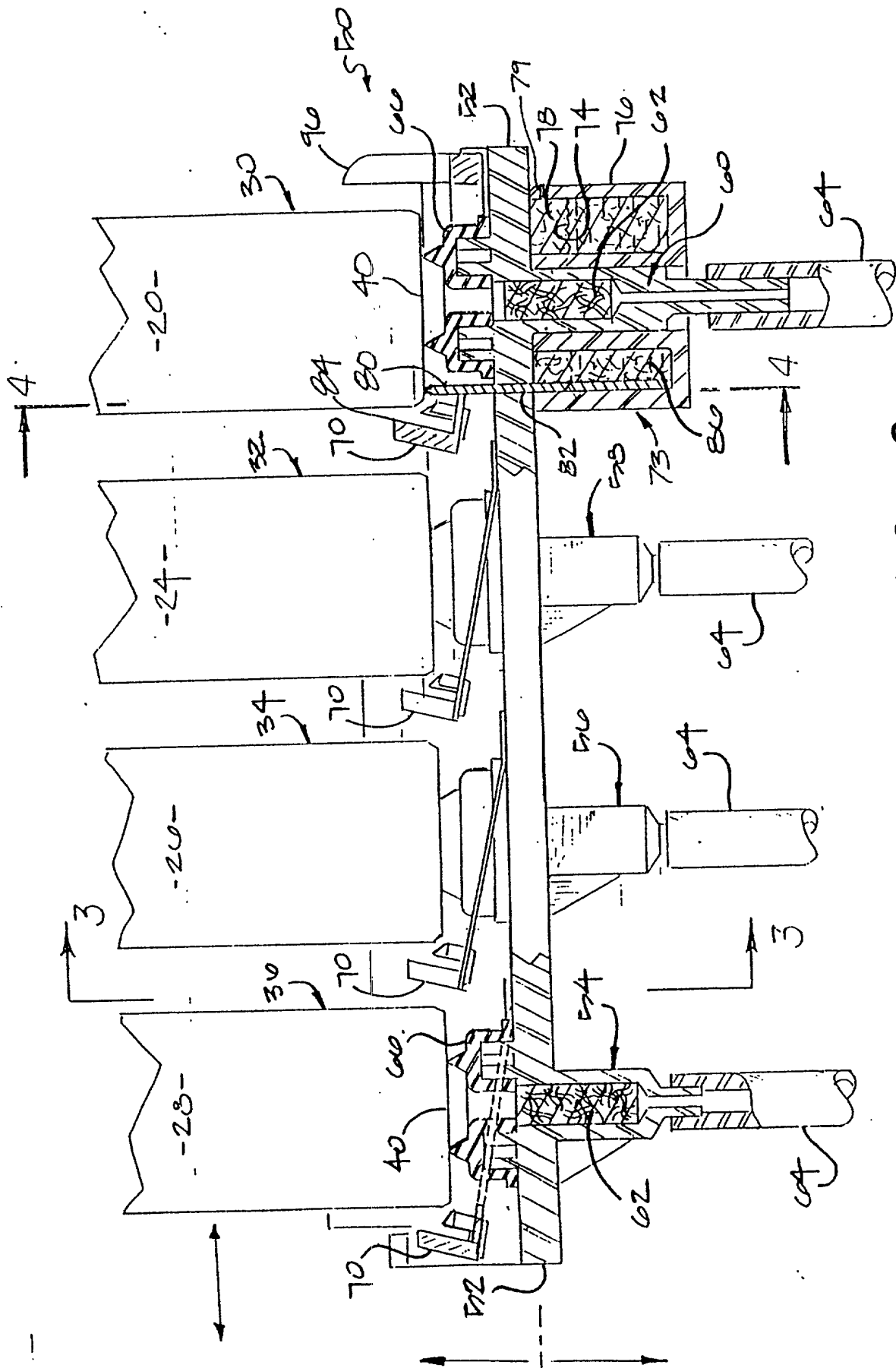


FIG. 2

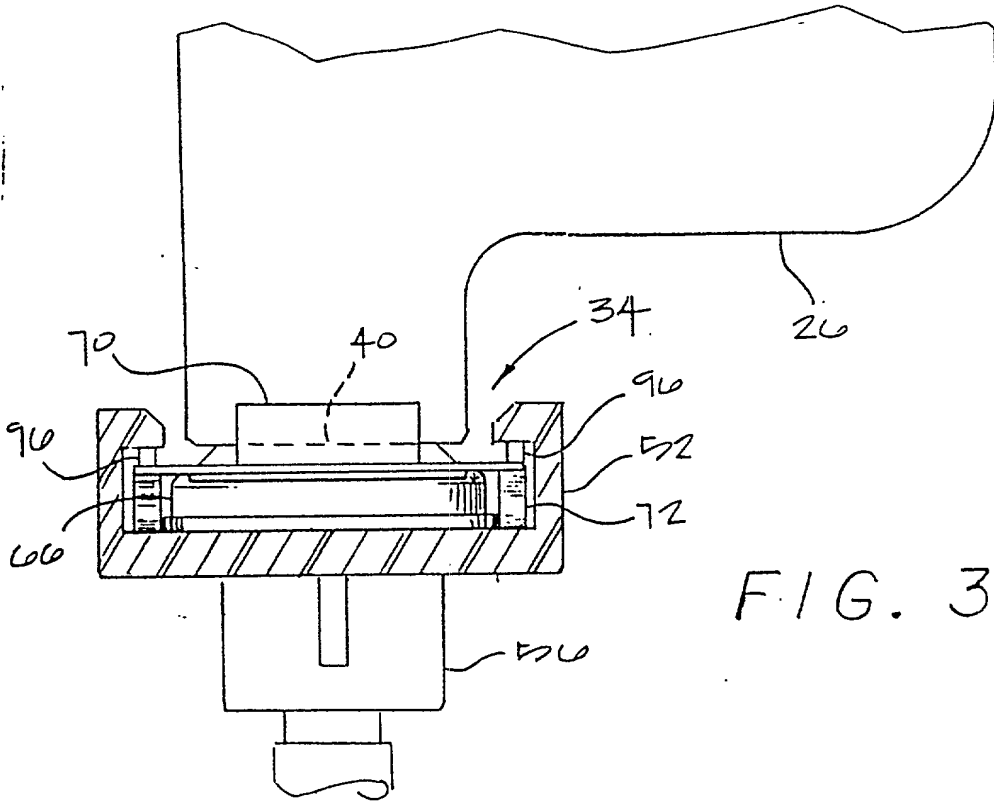


FIG. 3

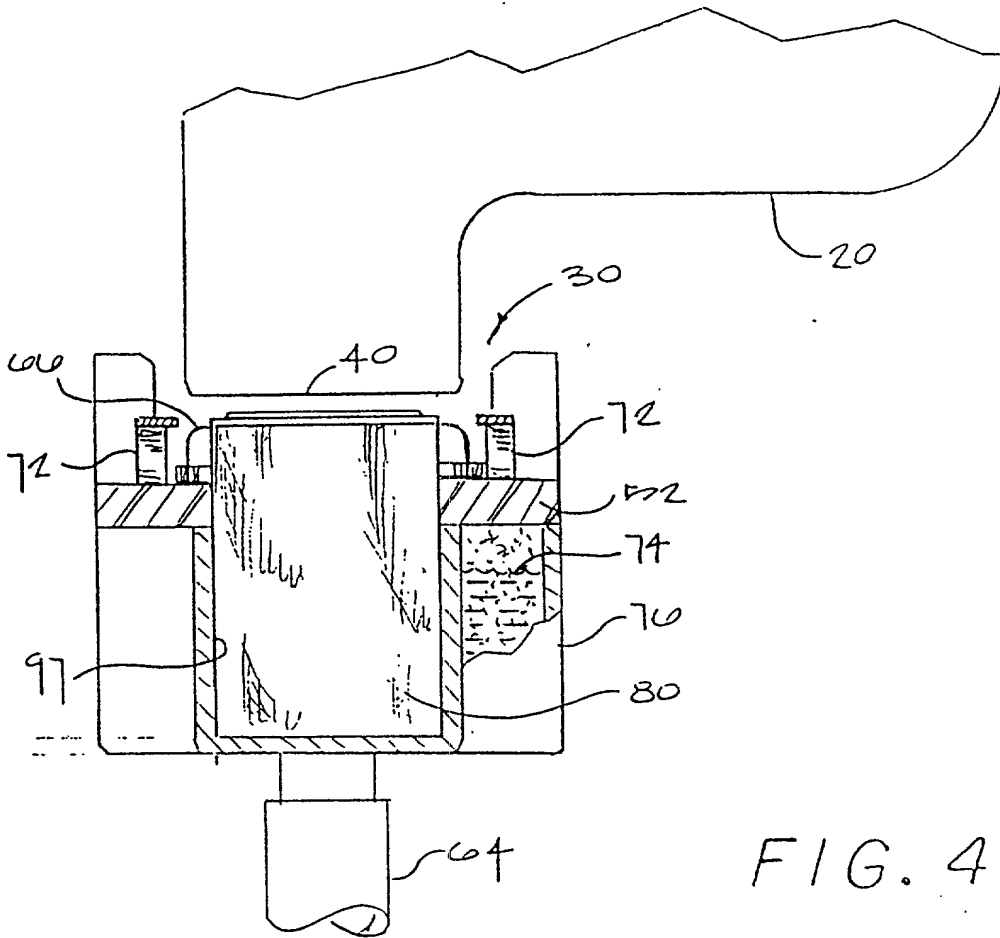


FIG. 4

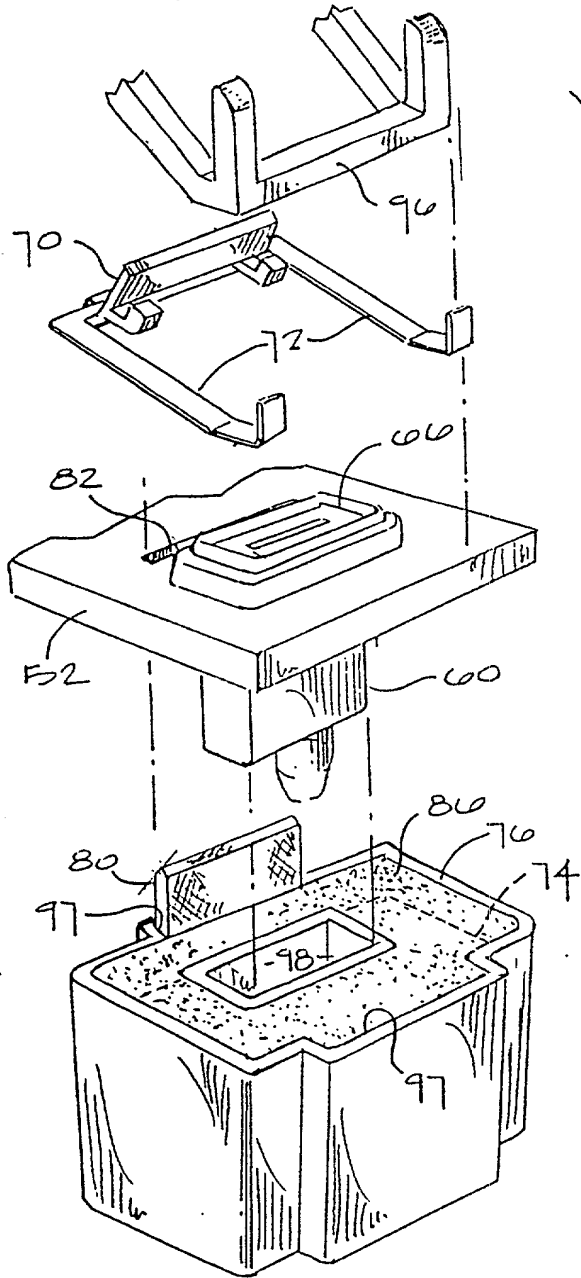


FIG. 5

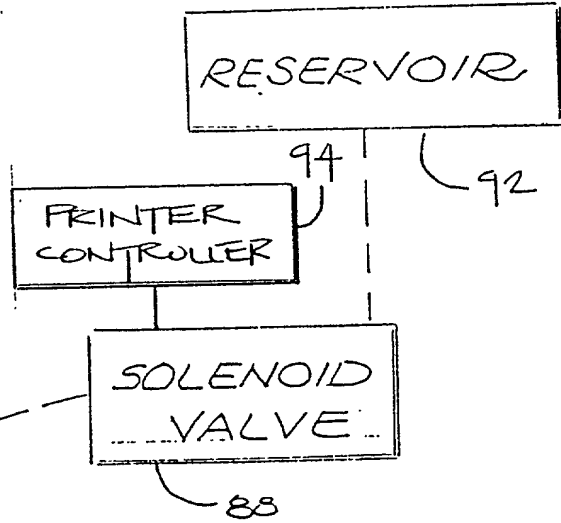
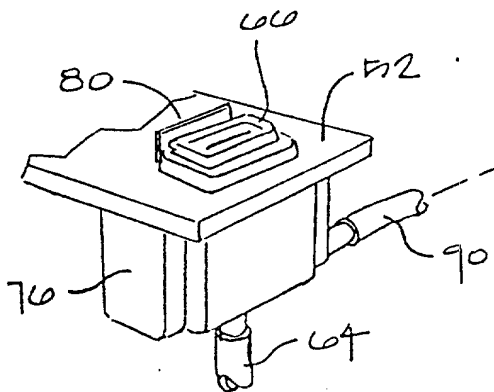


FIG. 6

20020" SHEET

FIG. 7

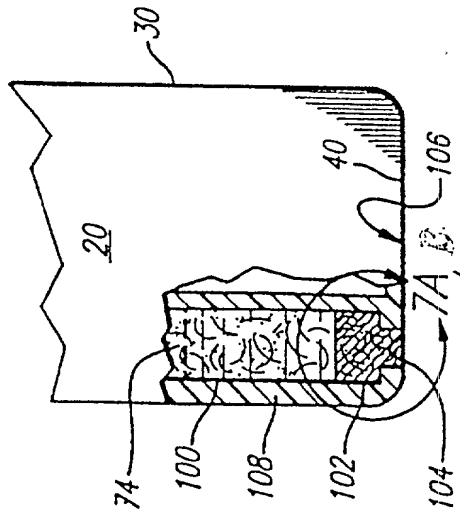


FIG. 7A

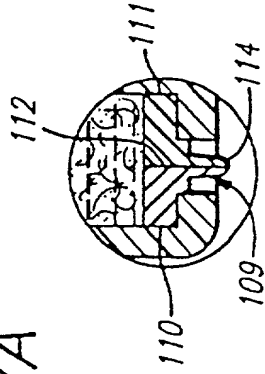
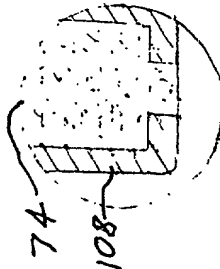


FIG. 8

FIG. 7B (New)

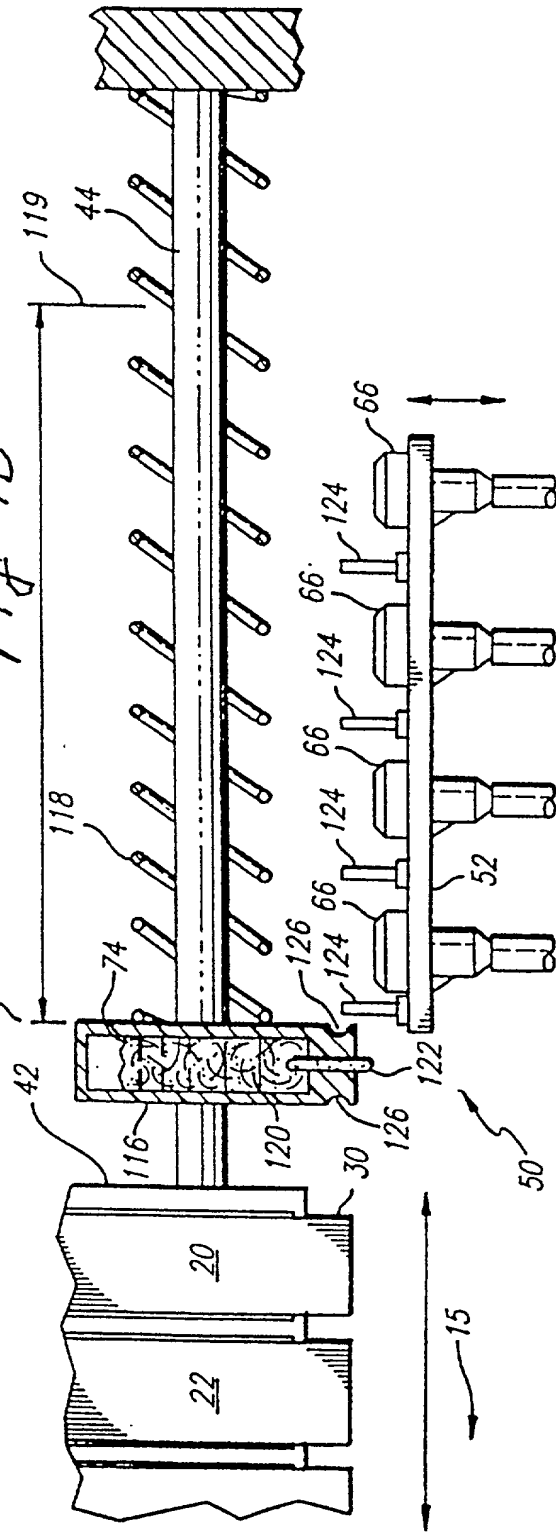


FIG. 9

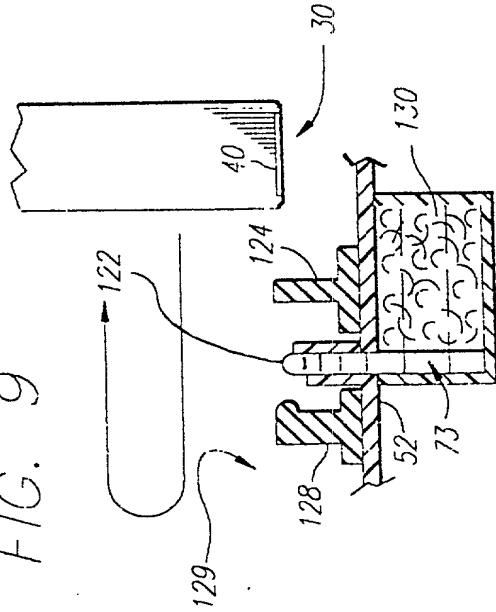


FIG. 11

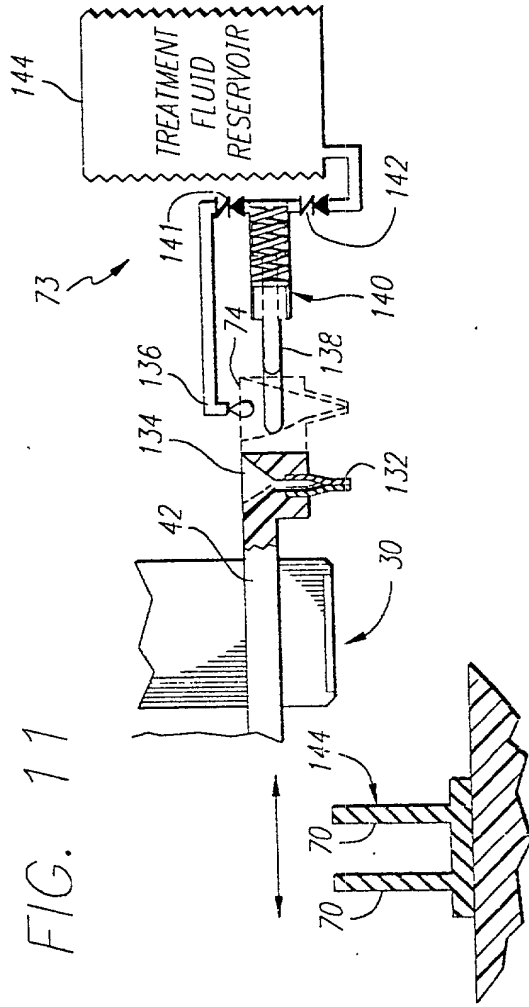
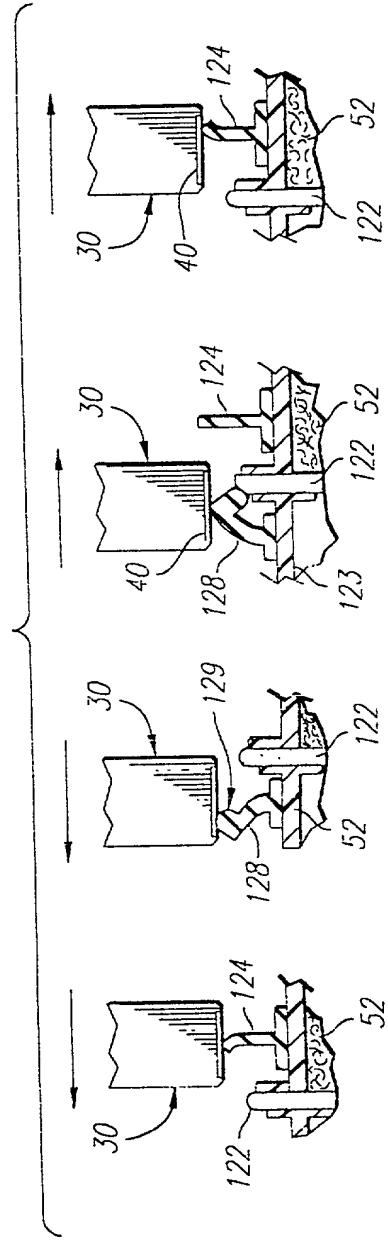


FIG. 10



20000000 SHEET

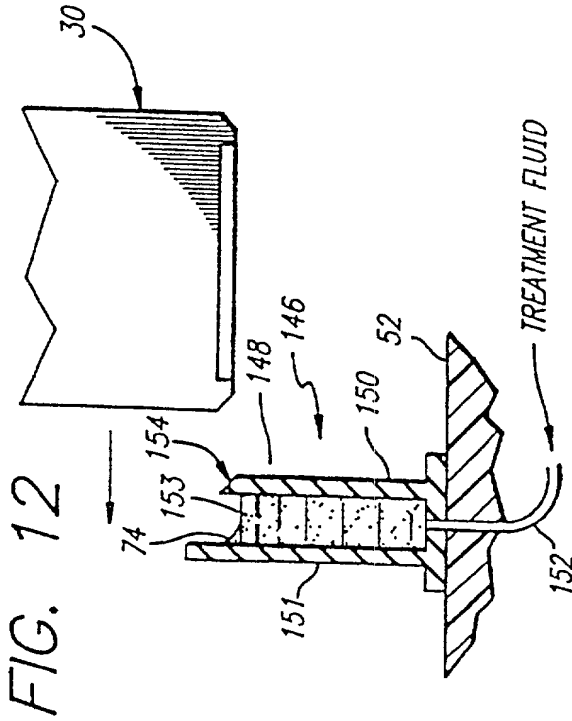


FIG. 12

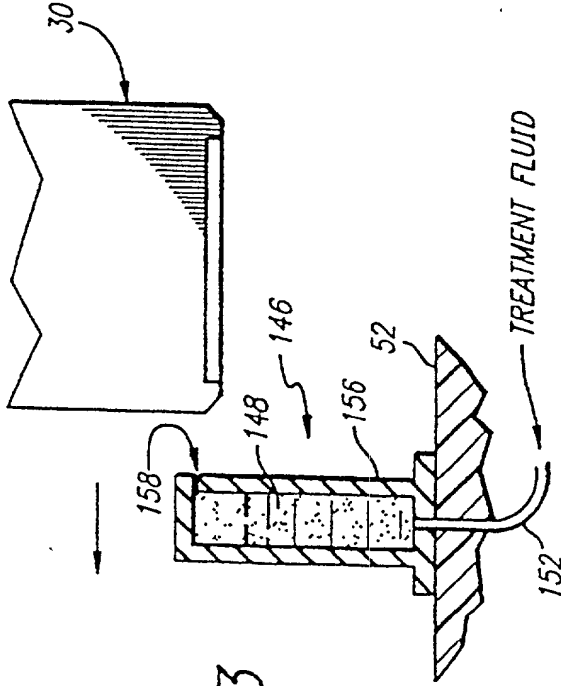


FIG. 13

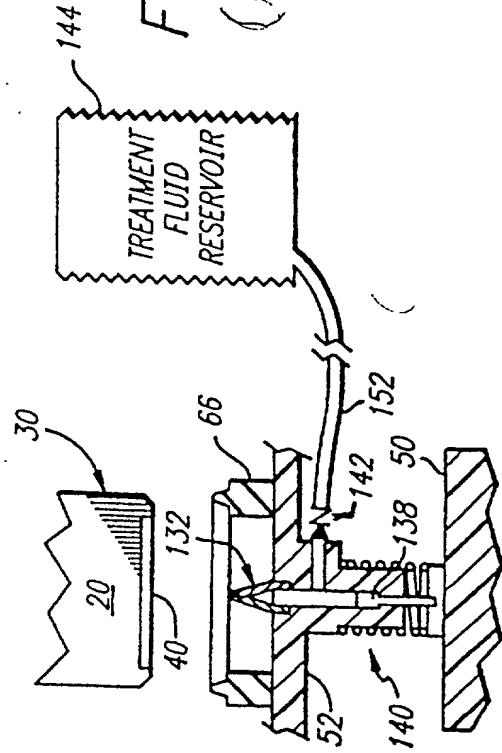


FIG. 14  
(Amplified)

FIG. 15

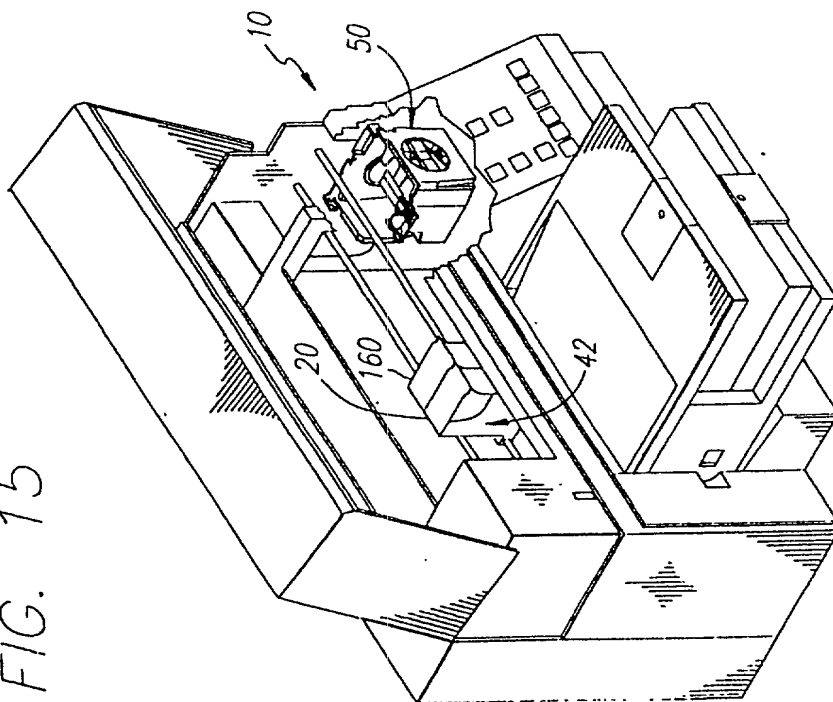


FIG. 16

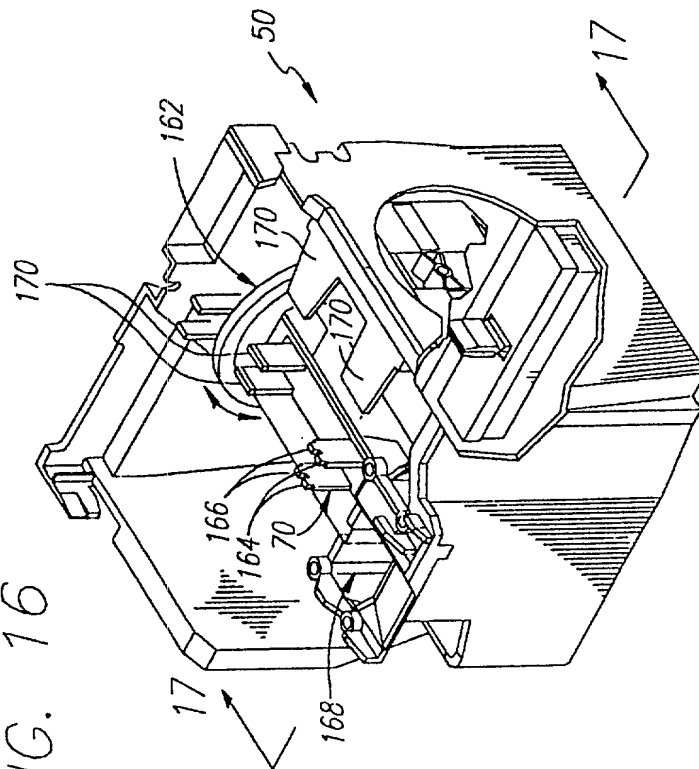
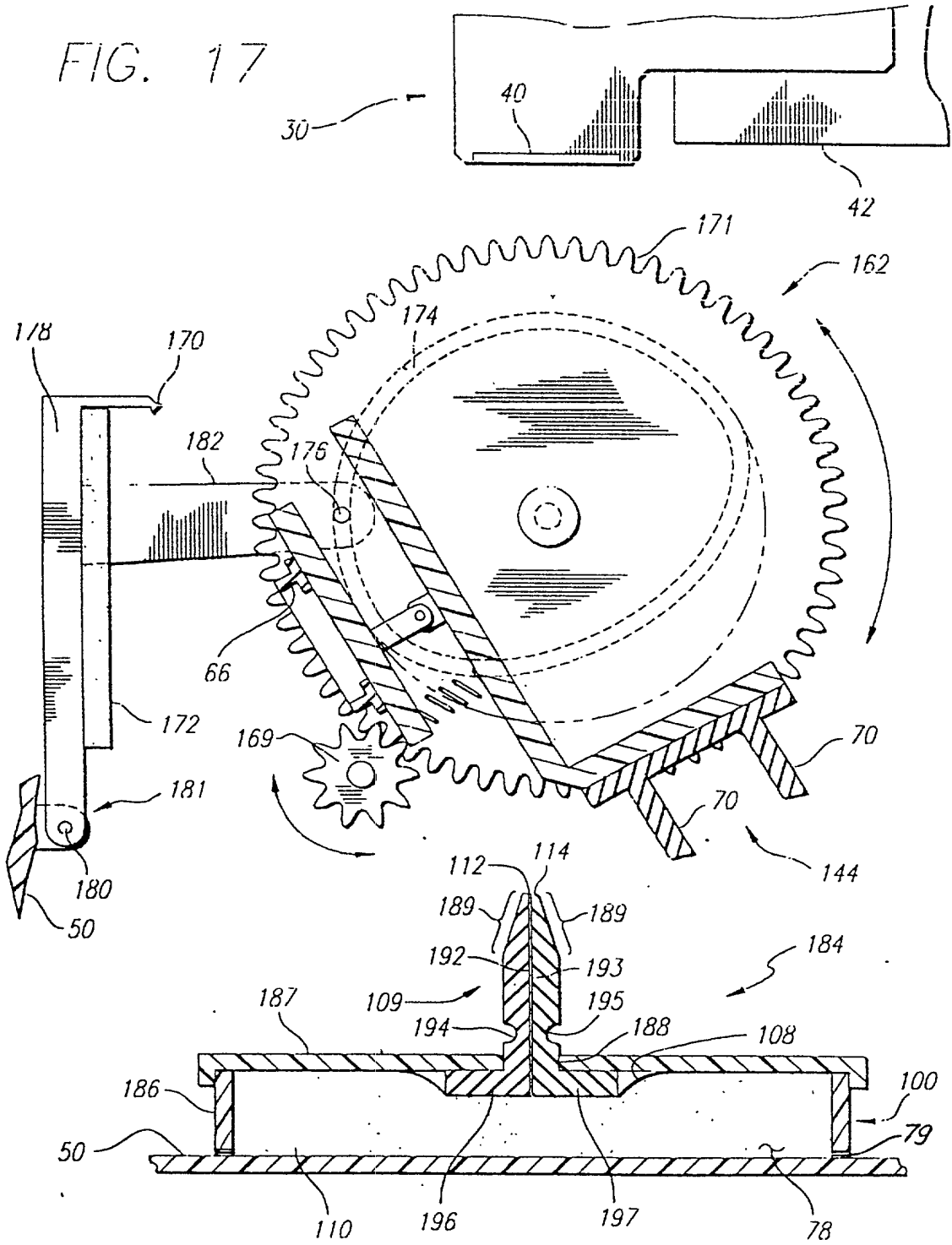




FIG. 17



20250720 14:58:00

FIG. 18

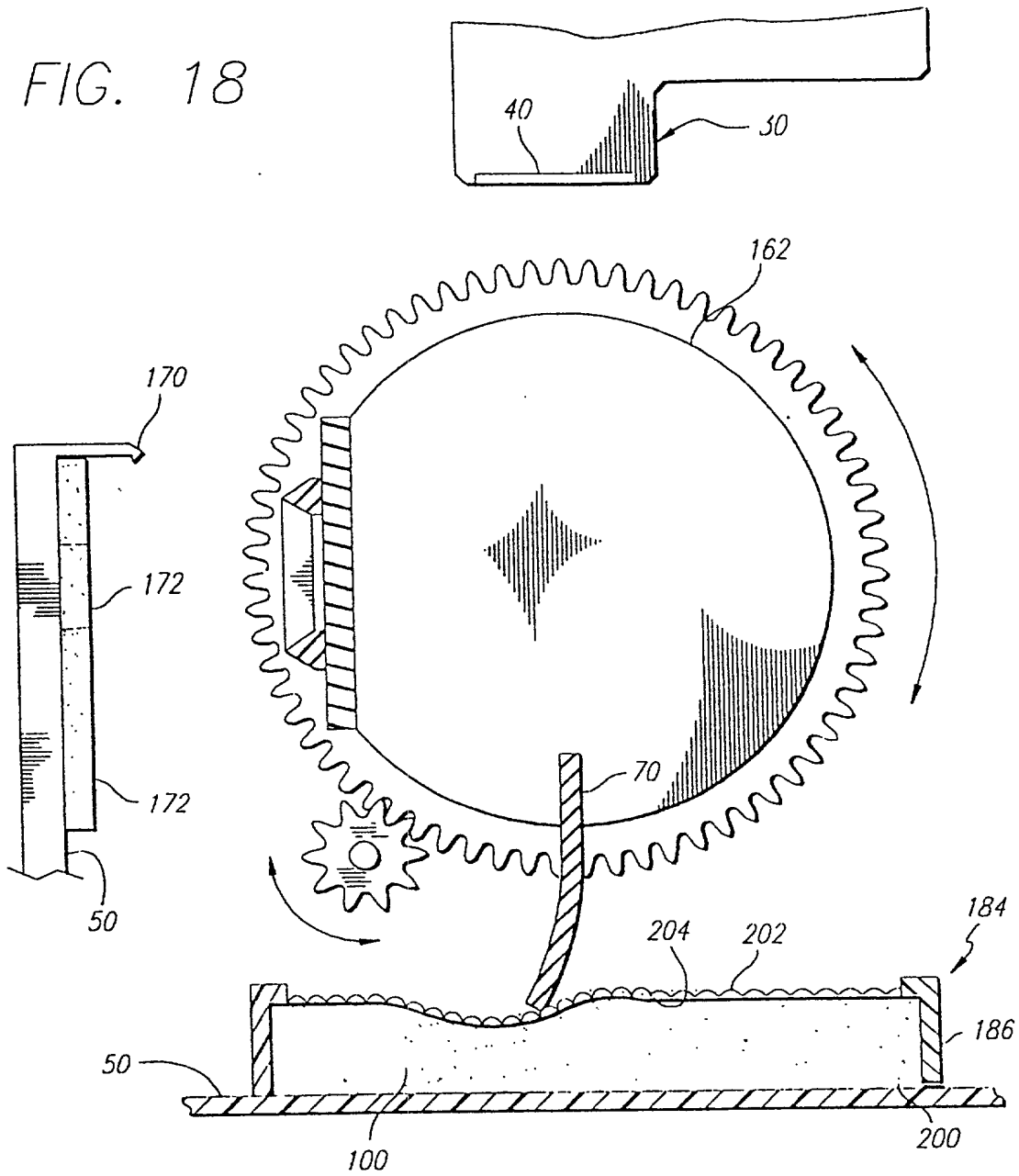


FIG. 19

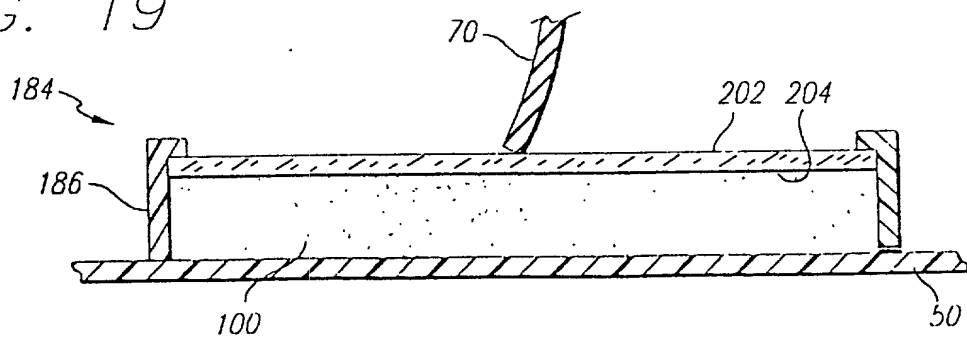


FIG. 19A

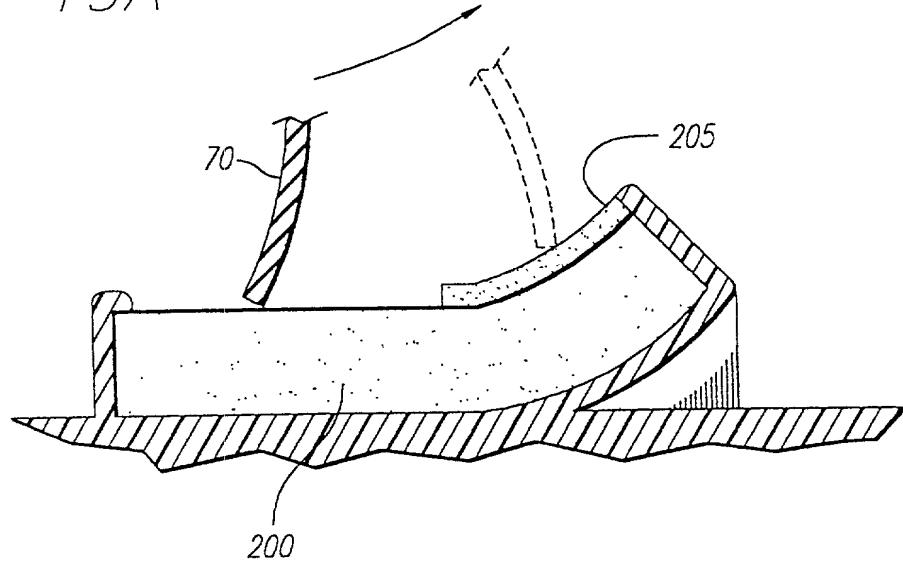
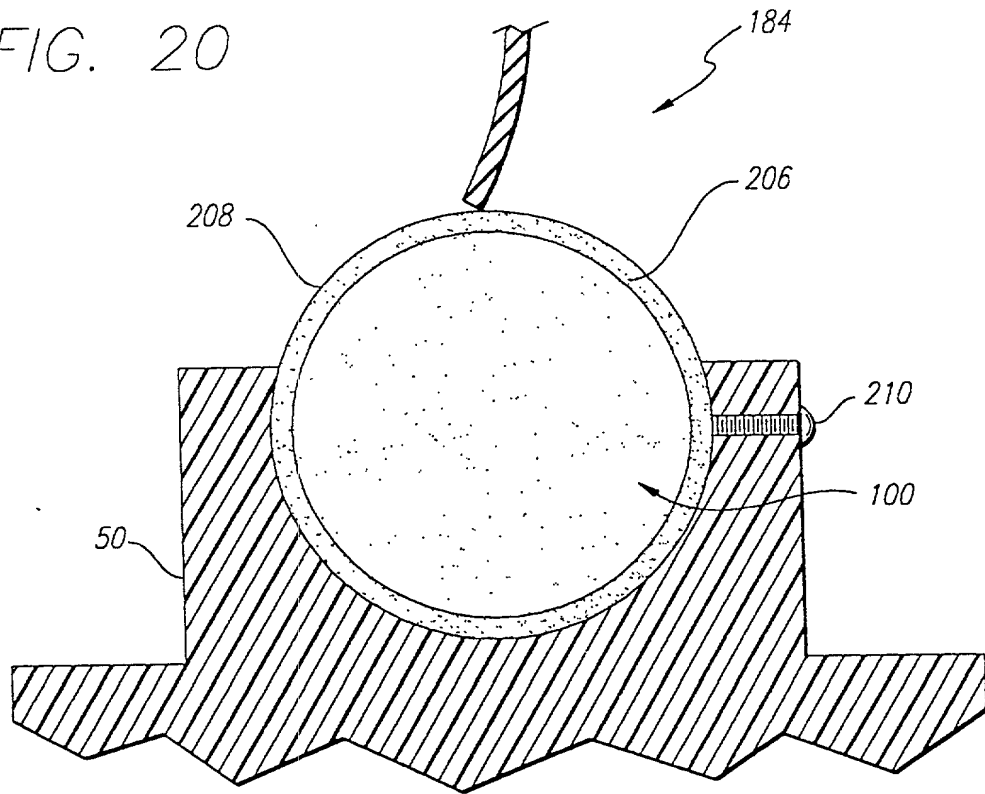


FIG. 20



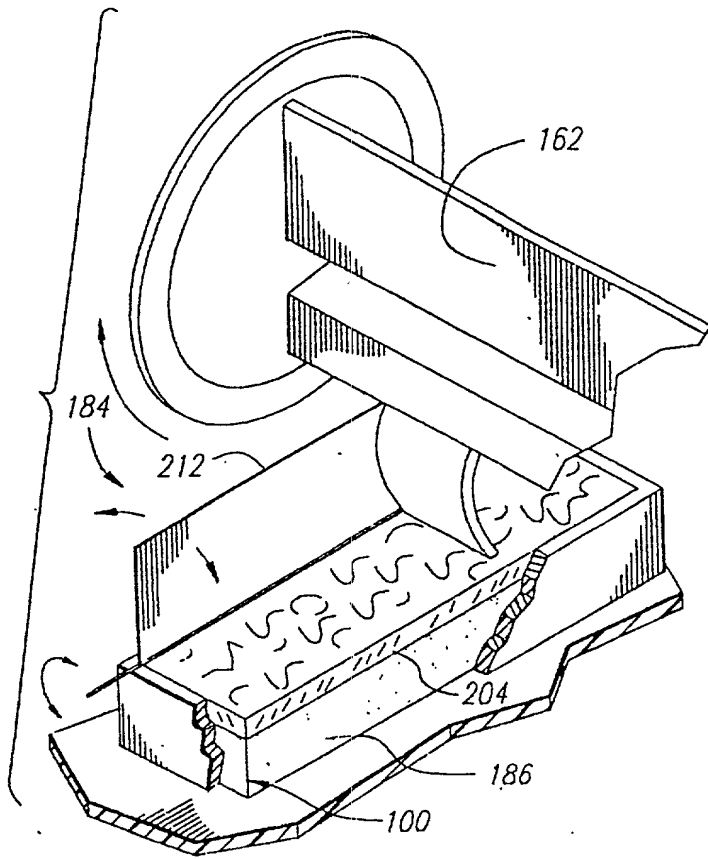


FIG. 21

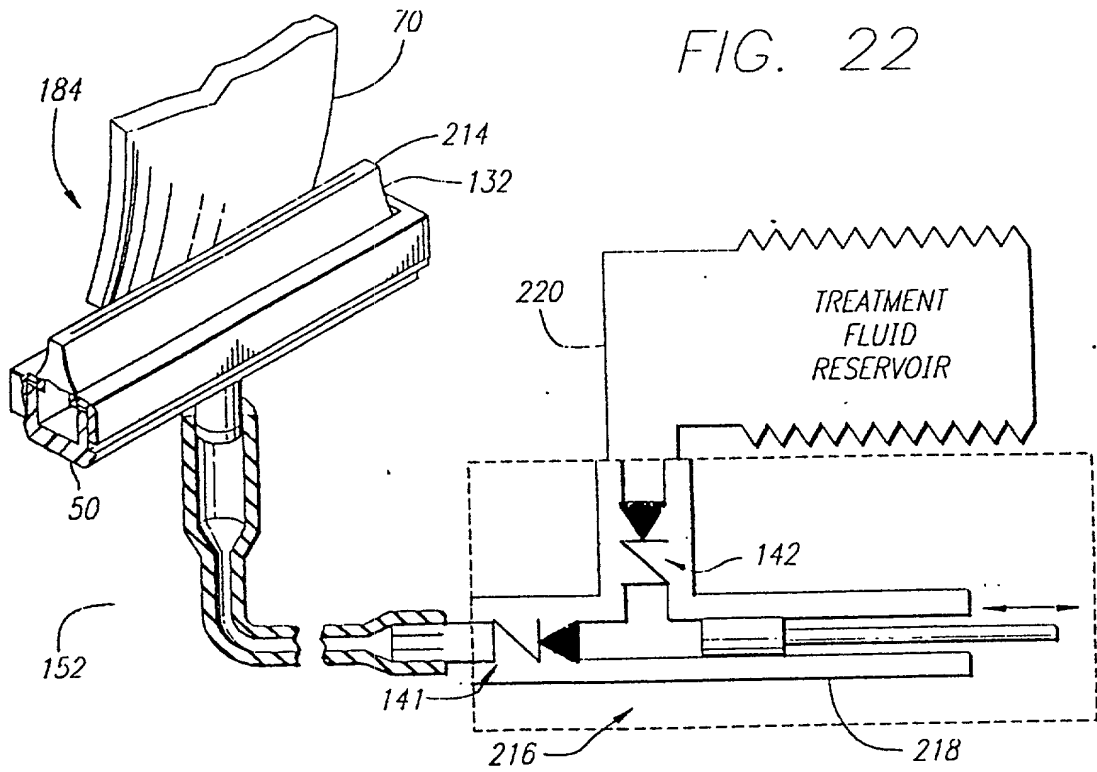


FIG. 22

FIG. 23

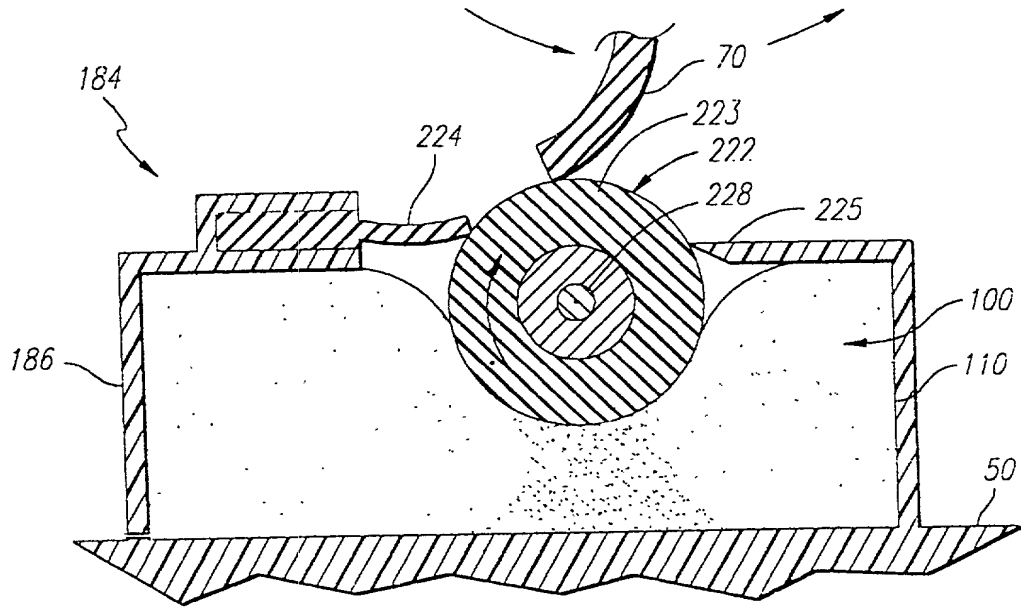
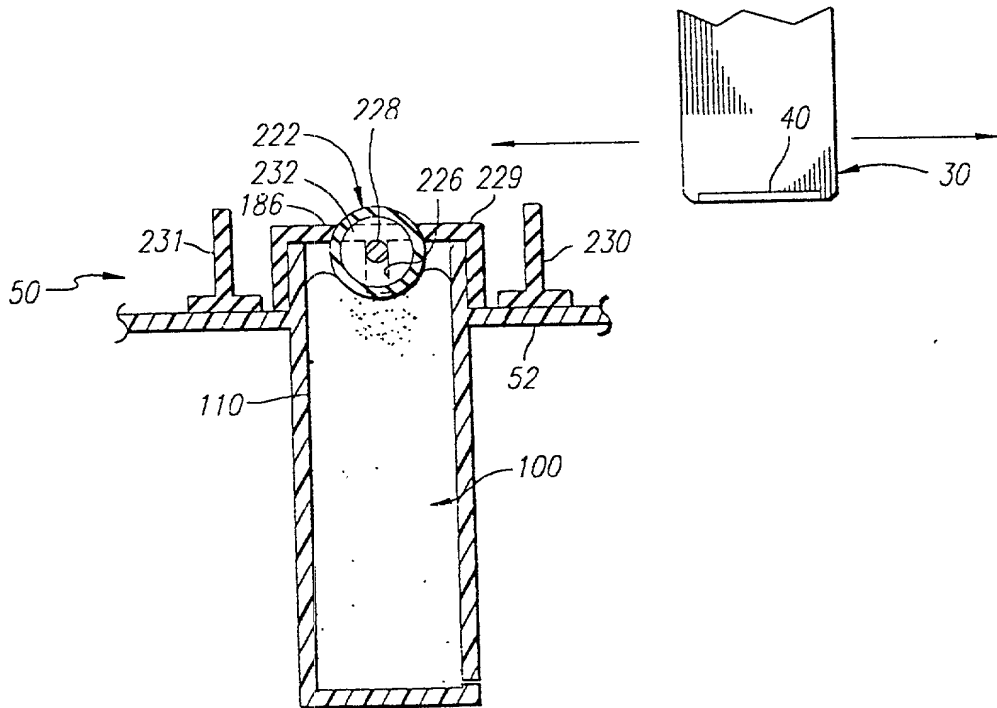


FIG. 24



20220107 SHEET

FIG. 25

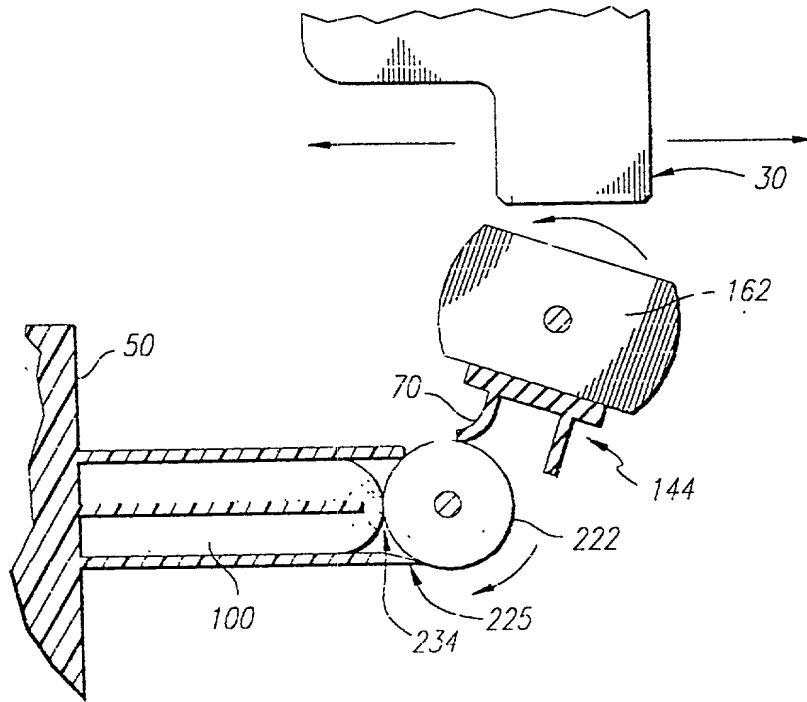
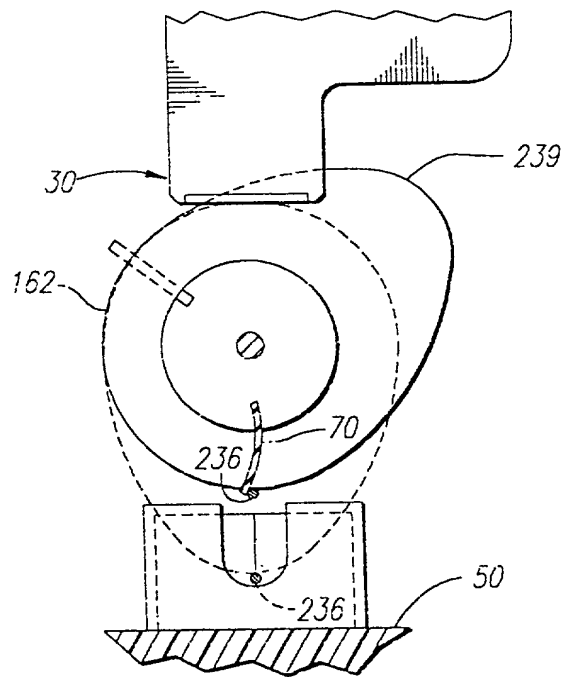
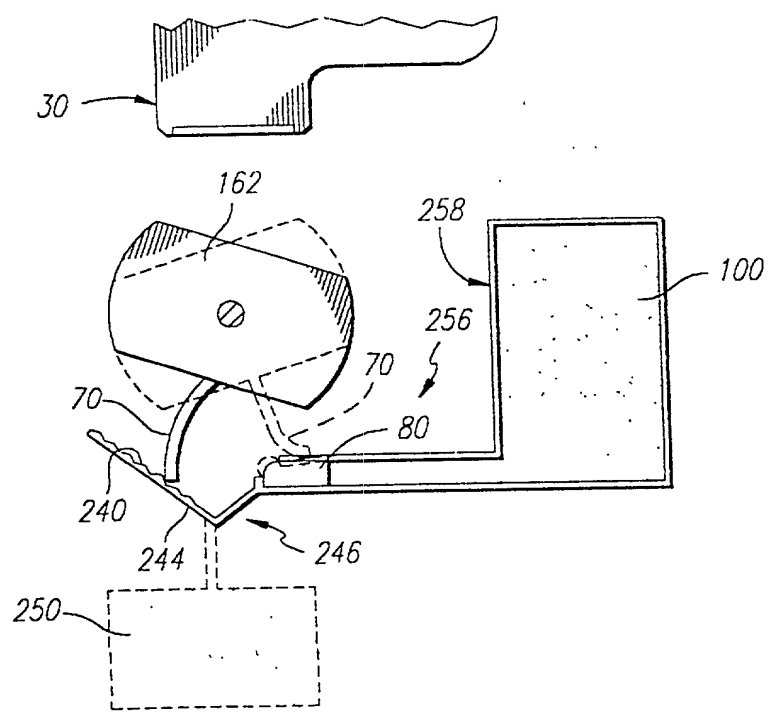
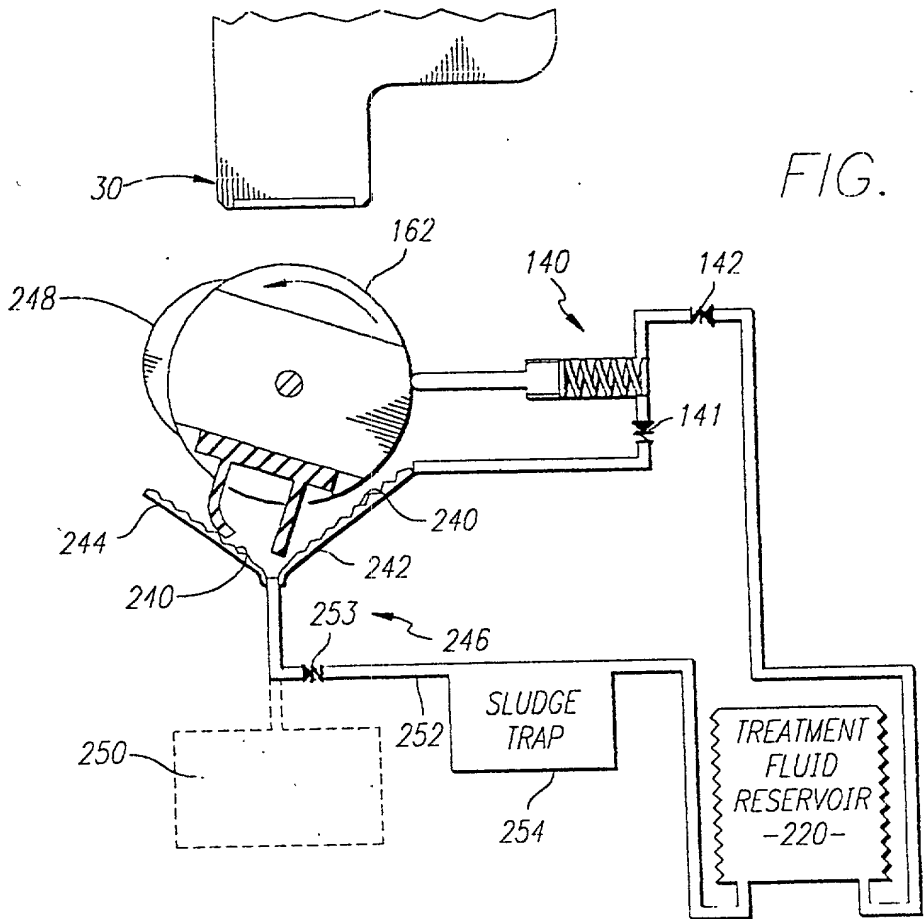


FIG. 26



2025 RELEASE UNDER E.O. 14176



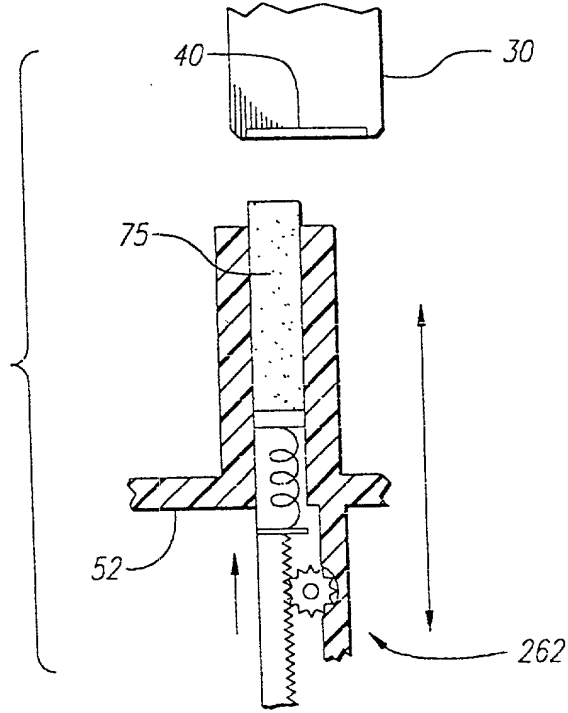


FIG. 29

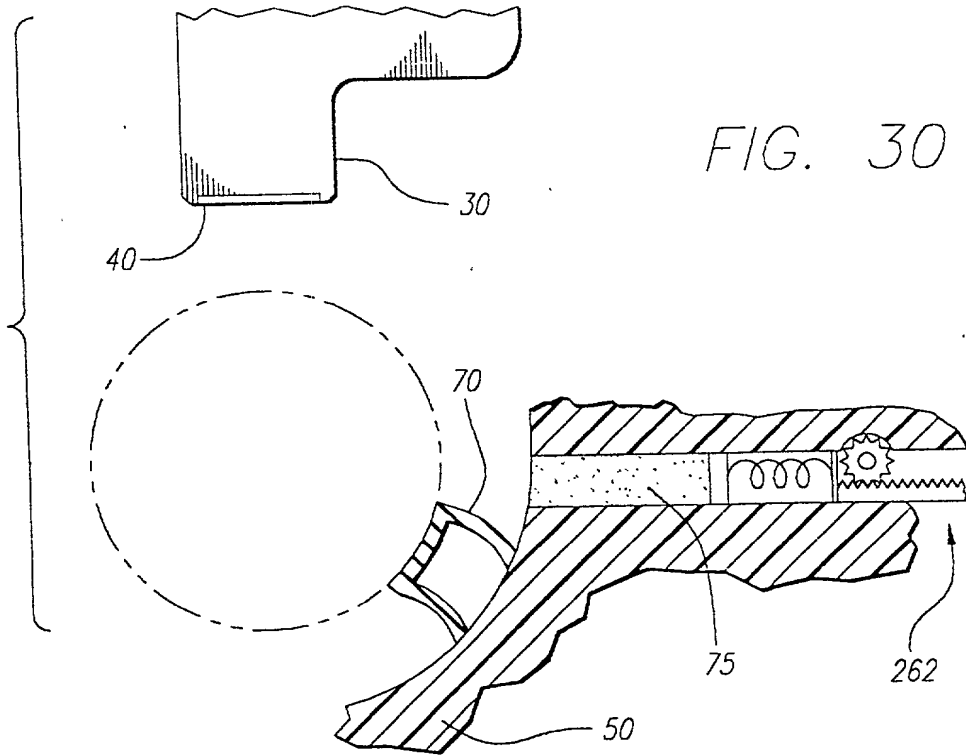
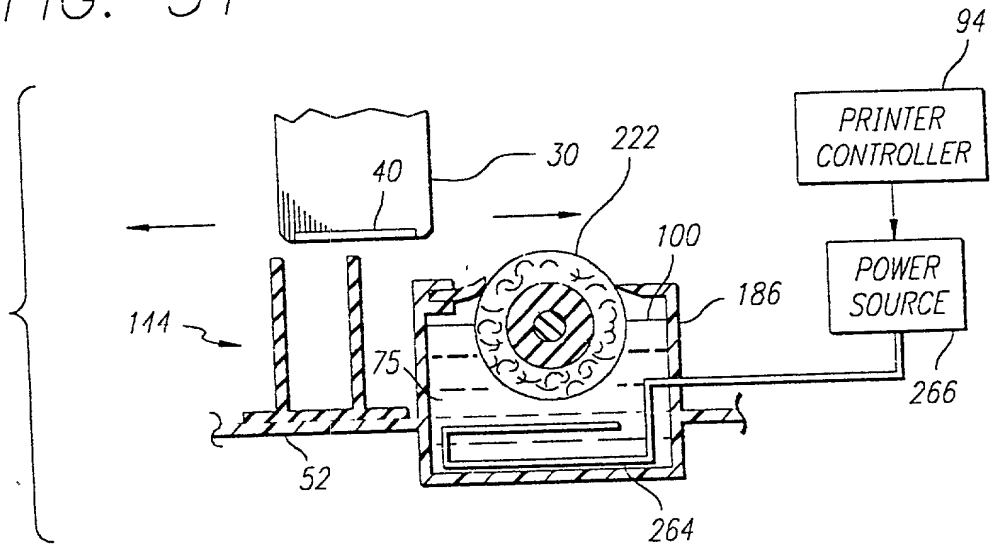


FIG. 30



FIG. 31



20220" SHEET

FIG. 32

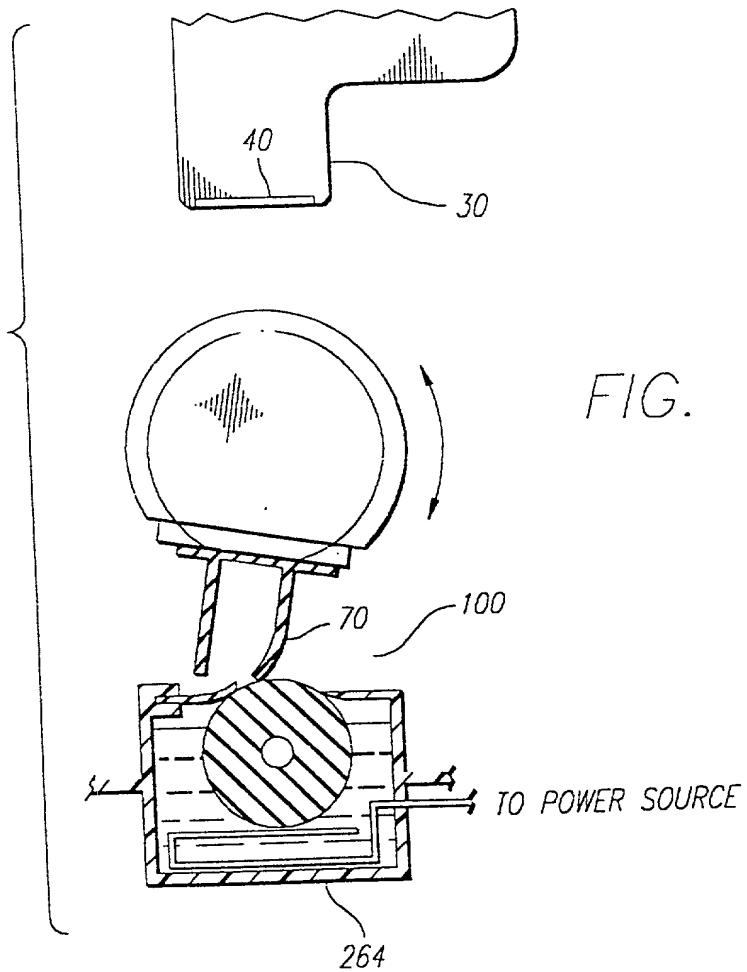


FIG. 33

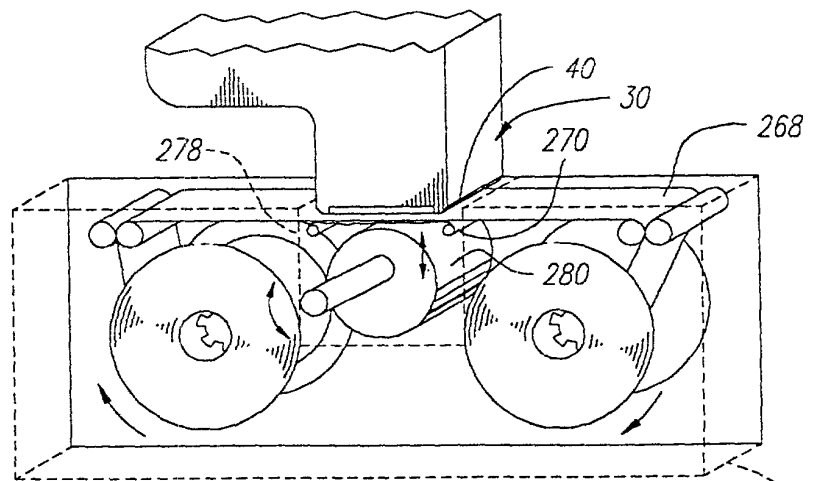
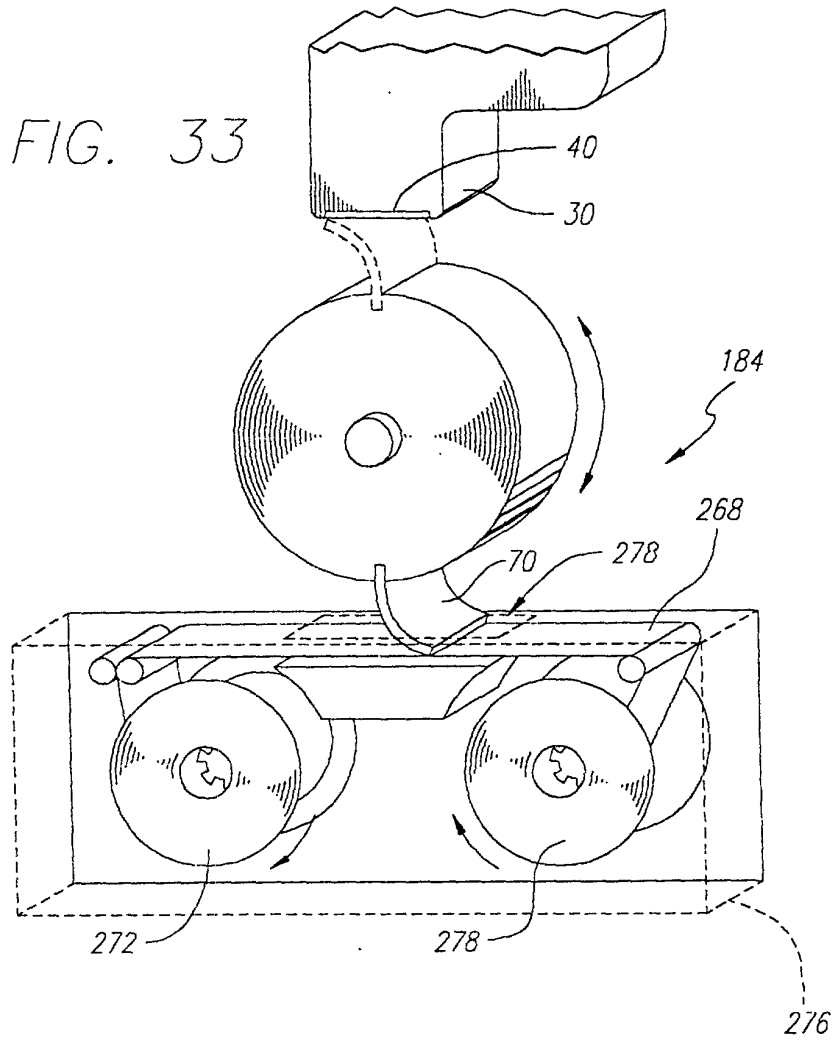


FIG. 34

276

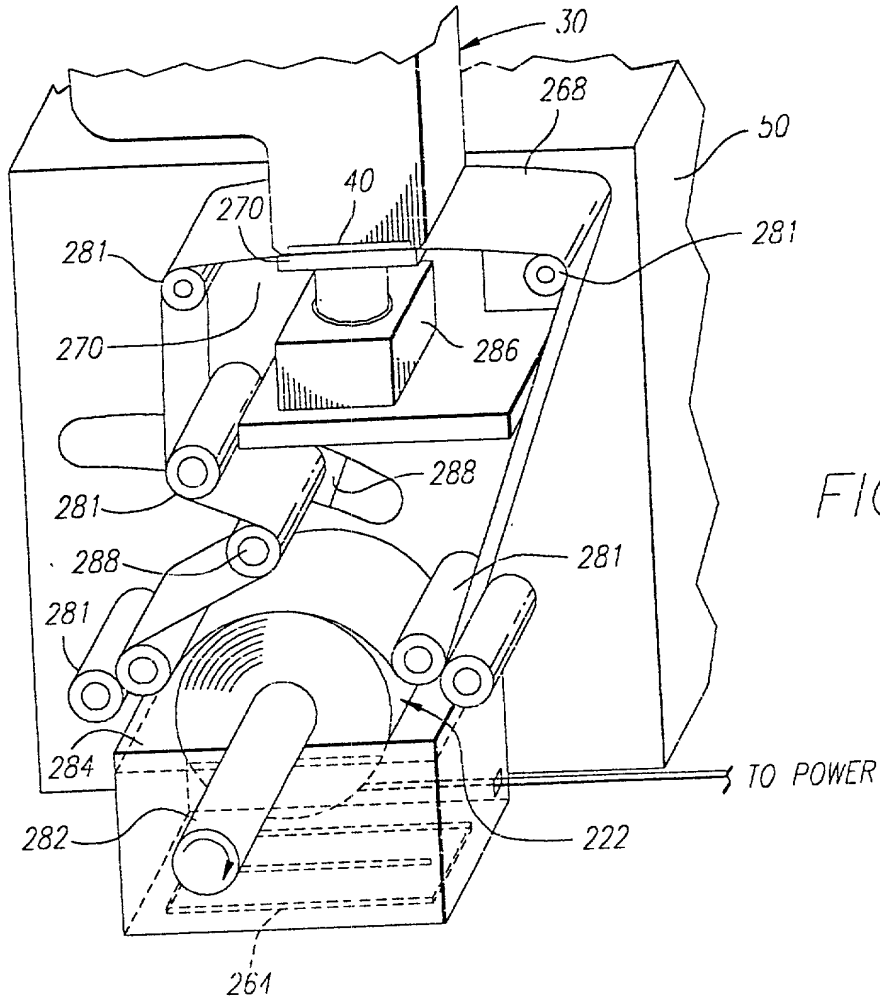


FIG. 35

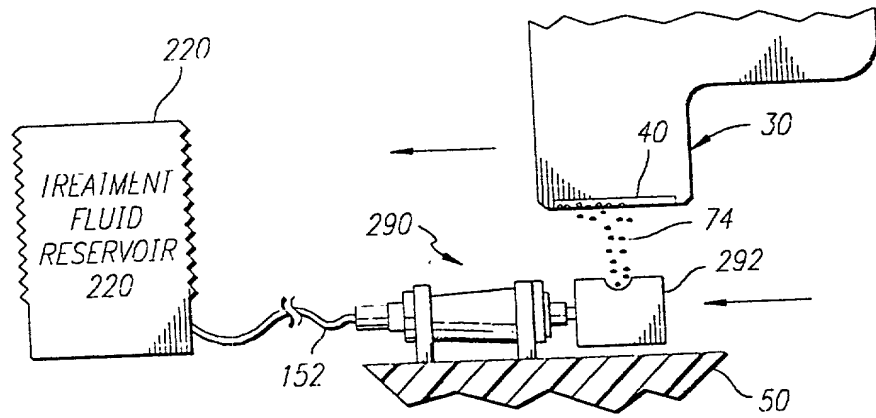


FIG. 36

FIG. 37

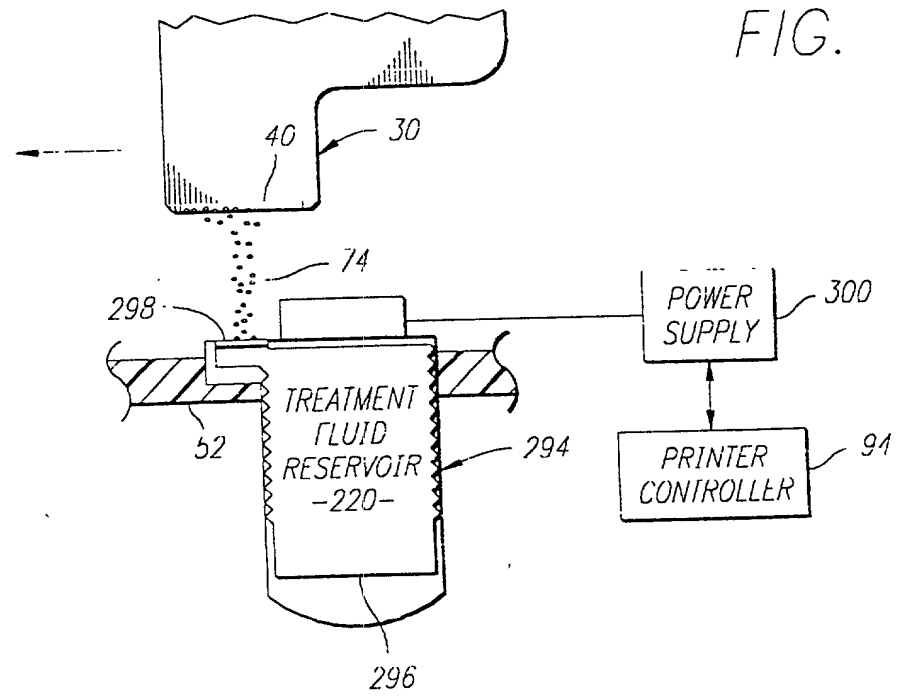


FIG. 38

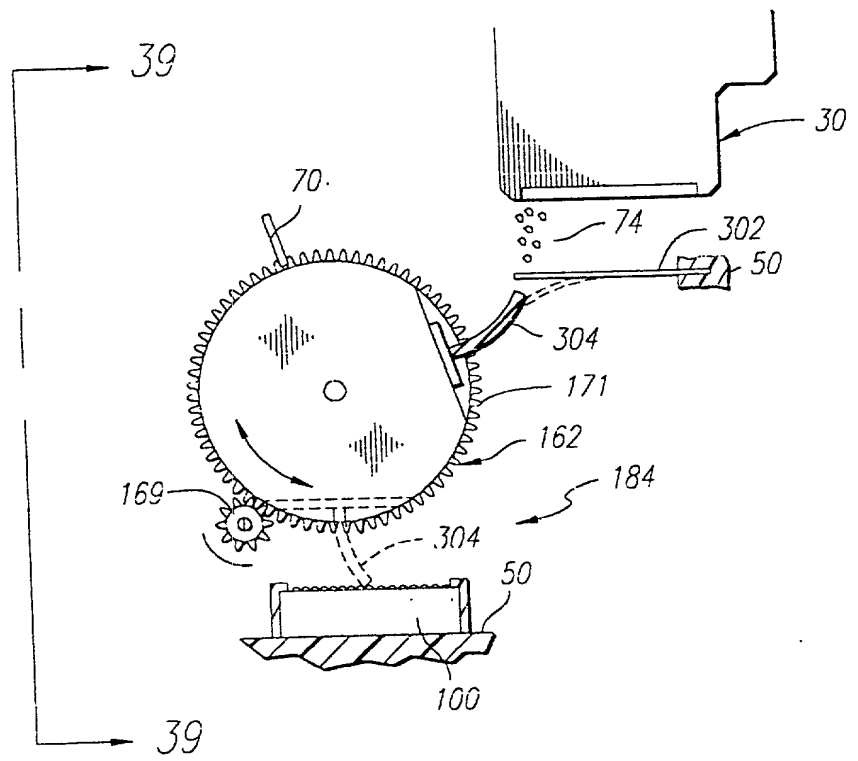


FIG. 39

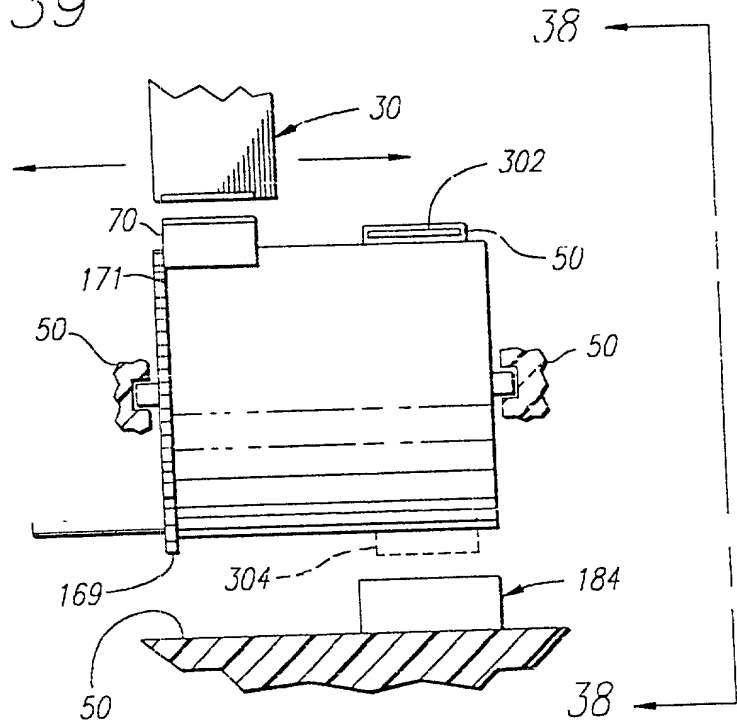


FIG. 40

